

Ohýbačka profilov a trubiek



Návod na použitie
Preklad originálneho návodu

Ručná ohýbačka je určená na ohýbanie výstužných tyčí kruhových, šesťuholníkových, štvorcových a obdĺžnikových prierezov alebo zväzkov tyčí z uhlíkovej a legovanej ocele. Okrem toho môžete vykonať jedno a dvojité ohýbanie.

Základné bezpečnostné pravidlá

- Ohýbací stroj môže obsluhovať zamestnanec zaškolený v tomto type zariadenia, ako aj oboznámení so zdravotnými a bezpečnostnými predpismi a dokumentáciou dodanou s ohýbacím strojom.

- Ohýbací stroj obsluhuje tím dvoch ľudí, hlavný obsluhujúci a pomocník pri ohýbaní dlhých tyčí alebo jeden človek pri ohýbaní krátkych tyčí.

Medzi povinnosti ohýbača patria:

- nastavenie ohýbacieho stroja a ohýbacích zariadení,
- aktivácia ohýbacieho stroja,
- vykonávanie technických kontrol, inšpekcií a údržby.

Pomocník pomáha pri ohýbaní dlhých tyčí, prechádza k pracovnému stolu a po ohybe materiál zdvihne a dá na určené miesto.

- Ak sa ohýbačka znovu použije po krátkej prestávke na tom istom pracovisku, počiatočné prípravy sa môžu obmedziť na činnosti vyplývajúce z predpisov o údržbe zariadení.

- Operátor nesmie byť pod vplyvom alkoholu alebo drog, ani chorý.

- Mazanie a menšie opravy ohýbačky pri pohybe nie sú povolené.

- Oblečenie obsluhy by malo byť pohodlné a pevné.

- Práce na ohýbačke sa môžu vykonávať s pracovným stolom a bočnými krytmi na mieste a po kontrole účinnosti.

- Pri ohýbaní dlhých tyčí dávajte pozor na ohnuté konce tak, aby sa k nim nedostali žiadne nepovolané osoby.

- Pri práci dávajte pozor na ohnutú tyč tak, aby vždy priľnula k ohýbacej doske.

- Zahnutú tyč by ste mali odstrániť po cykle ohybu, t. j. potom, čo sa ohýbacia doska vráti do svojej pôvodnej polohy.

- Práce na ohýbačke sa môžu vykonávať iba pri dobre osvetlenom pracovisku.

- Je zakázané pracovať s ohýbačkou, ak nie je úplne funkčná a všetky poruchy musia byť nahlásené manažmentu.

Činnosti po práci

Vyčistite ohýbačku od nečistôt, potom ju uschovajte a zakryte plachtou, aby ste ju chránili pred prachom.

Údržba

- Udržujte stroj v čistote. Nečistoty z nástrojov sa môžu dostať do vnútorných mechanizmov zariadenia a spôsobiť poškodenie nástrojov alebo samotného zariadenia.
- Na čistenie zariadenia nepoužívajte žieravé čistiace roztoky ani riedidlá na farby.
- Plastové časti by sa mali čistiť mäkkou handričkou navlhčenou v mydlovej vode.
- Kovové povrchy čistite handrou navlhčenou v parafínovom oleji.
- Ak stroj nepoužívate, chráňte ho vhodným namazaním a skladujte ho v suchej miestnosti, aby ste zabránili korózii.

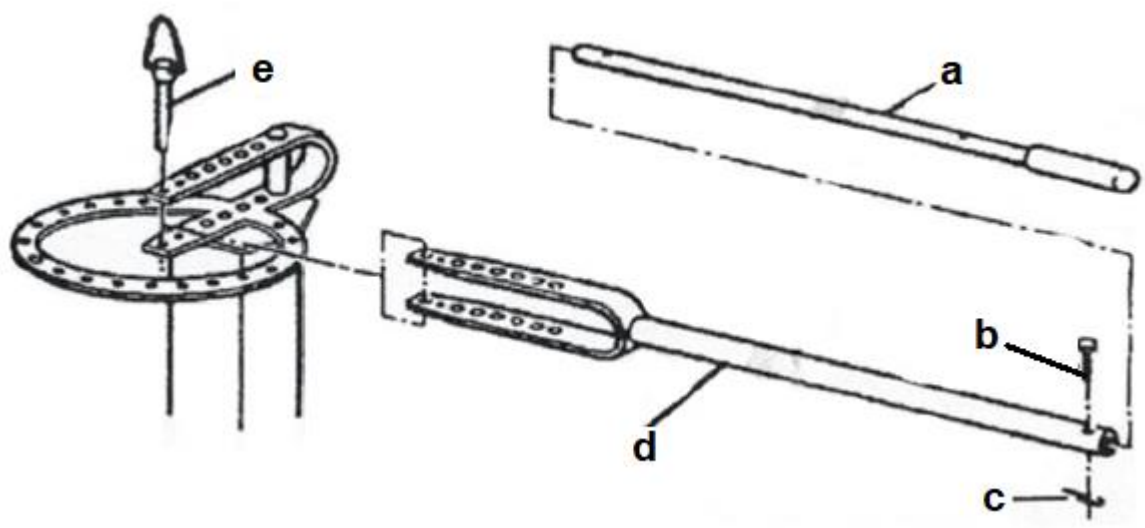
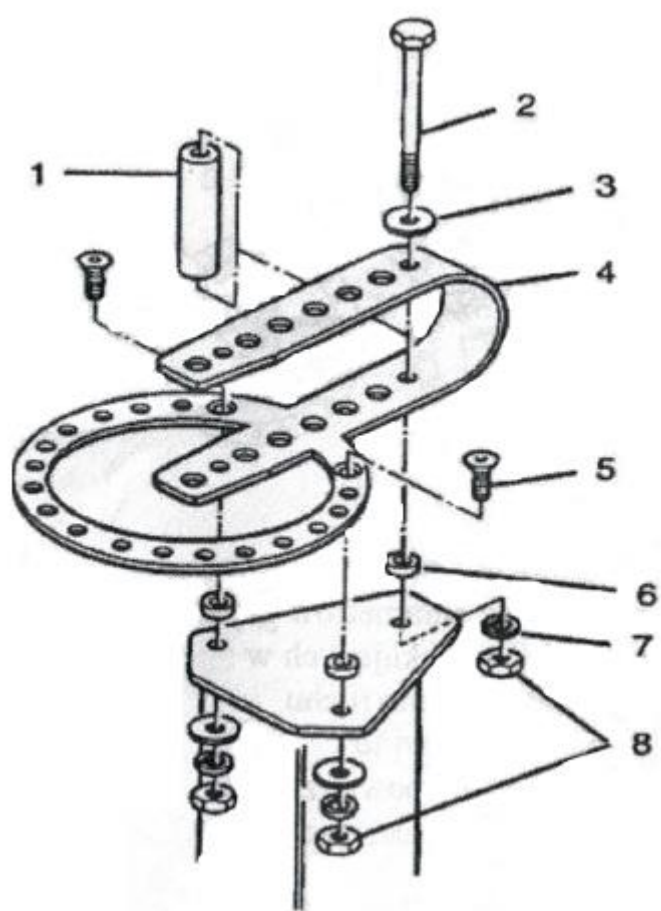
Podrobný popis použitia tohto zariadenia nie je zahrnutý v tejto používateľskej príručke, pretože výrobca / distribútor predpokladá, že používateľ je osoba, ktorá má skúsenosti s podobnou prácou. Okrem toho sa toto zariadenie považuje za všeobecný verejný nástroj v súlade s platnými predpismi. Ak používateľ nie je oboznámený s používaním tohto zariadenia, odporúčame vyhľadať ďalšie informácie o používaní tohto zariadenia na príslušnom úrade bezpečnosti práce.

Montáž pred prvým použitím

Nainštalujte vodiacu lištu k základni, ako je to znázornené na obrázku. Dajte pozor na správne umiestnenie podložiek.

Potom pripevnite predĺžovaciu rukoväť k vodiacemu prvku. Pamätajte na čap a zaistenie rukoväte.

Po skontrolovaní úplnosti a inštalácii ohýbačky ju pripevnite k podlahe alebo pracovnej stanici pomocou štyroch upevňovacích otvorov v základni. Pri výbere miesta nezabudnite otočiť rukoväť úplne a približne o dĺžku ohýbaných materiálov.

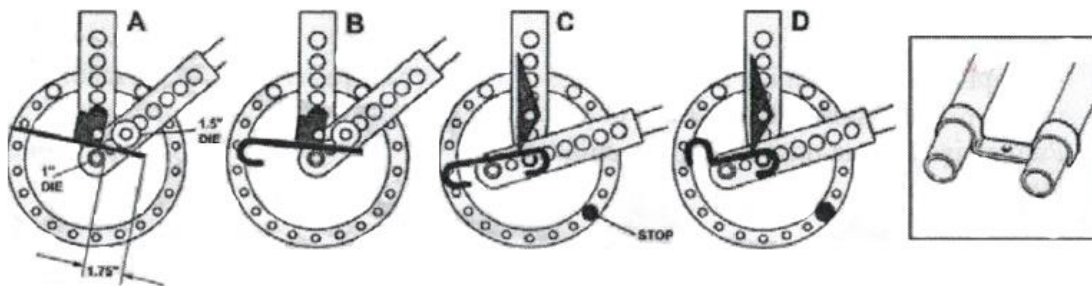


a) Predĺženie b) Kolík c) Zabezpečenie rukoväte d) Rukoväť e) Kolík otáčania

Práca s ohýbačkou

V závislosti od vybraného profilu môže ohýbačka robiť hladké krivky alebo ostré uhly.

Obrázok nižšie ukazuje proces ohýbania.



Po výbere vhodných profilov a parametrov ohybu použite blokovacie kolíky na obmedzenie pohybu ramena. To uľahčí opakované pohyby a urýchli prácu.

